

R5 RA/RC 0010/0016 C

Bombas de vacío de paletas rotativas lubricadas con aceite



Compactas

Altura y peso reducidos, ideales para instalaciones en espacios reducidos

Fiables

Construcción robusta, paletas de resina epoxi con refuerzo de fibra de larga duración, tecnología probada de paletas rotativas, larga vida útil

Versátiles

Varias opciones de diseño disponibles, fácil adaptación a los requisitos y procesos de cada cliente

Accesorios

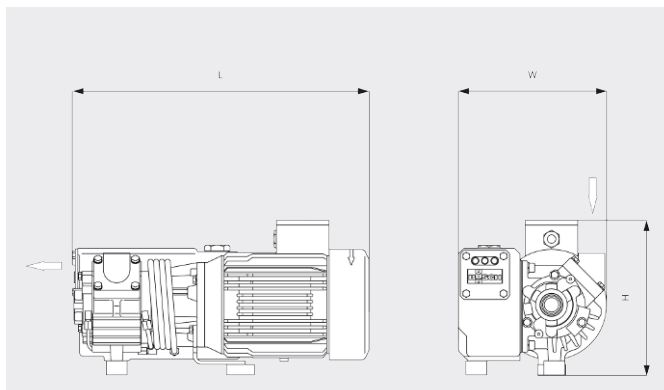
- Válvula gas-ballast
- Diferentes filtros de aspiración
- Manómetro de colmatación del filtro
- Aceites de bomba de vacío para todo tipo de aplicaciones
- Equipo de regulación de vacío

R5 RA/RC 0010/0016 C

Bombas de vacío de paletas rotativas lubricadas con aceite



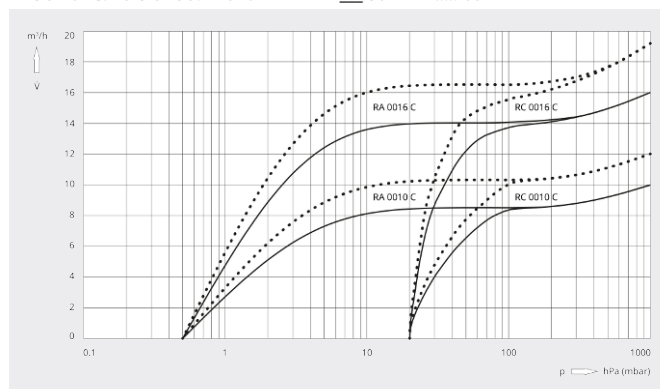
Dibujo dimensional



Caudal

Aire a 20 °C. Tolerancia: ±10 %

— 50 Hz 60 Hz



	R5 RA 0010 C	R5 RC 0010 C	R5 RA 0016 C	R5 RC 0016 C
Caudal nominal	10 / 12 m ³ /h (50 / 60 Hz)	10 / 12 m ³ /h (50 / 60 Hz)	16 / 19 m ³ /h (50 / 60 Hz)	16 / 19 m ³ /h (50 / 60 Hz)
Vacío límite	0,5 hPa (mbar) (50 / 60 Hz)	20,0 hPa (mbar) (50 / 60 Hz)	0,5 hPa (mbar) (50 / 60 Hz)	20,0 hPa (mbar) (50 / 60 Hz)
Potencia nominal del motor	0,45 / 0,45 kW (50 / 60 Hz)	0,45 / 0,45 kW (50 / 60 Hz)	0,55 / 0,7 kW (50 / 60 Hz)	0,55 / 0,7 kW (50 / 60 Hz)
Velocidad nominal del motor	1500 / 1800 min ⁻¹ (50 / 60 Hz)	1500 / 1800 min ⁻¹ (50 / 60 Hz)	1500 / 1800 min ⁻¹ (50 / 60 Hz)	1500 / 1800 min ⁻¹ (50 / 60 Hz)
Nivel sonoro (ISO 2151)	53 / 56 dB(A) (50 / 60 Hz)	53 / 56 dB(A) (50 / 60 Hz)	54 / 56 dB(A) (50 / 60 Hz)	54 / 56 dB(A) (50 / 60 Hz)
Capacidad de aceite	0,4 l	0,4 l	0,4 l	0,4 l
Peso aproximado	19 kg	19 kg	19 kg	19 kg
Dimensiones (L x W x H)	398 x 209 x 211 mm	398 x 209 x 211 mm	422 x 209 x 220 mm	422 x 209 x 220 mm
Entrada de gases	G ¾"	G ¾"	G ¾"	G ¾"

¿LE GUSTARÍA SABER MÁS?

Contáctenos directamente!
busch@buschiberica.es o +34 (0)93 861 61 60



FORMULARIO DE CONTACTO



LLÁMENOS